

저희 (주)삼원테크놀로지 제품을 구입하여 주셔서 감사합니다. 안전을 위하여 본 사용설명서를 반드시 읽고 사용해 주시고, 제품 문의 및 기술상담은 당사 영업부로 연락바랍니다.
Tel : 032-326-9120 FAX : 032-326-9119
http://www.samwontech.com E-mail : webmaster@samwontech.com

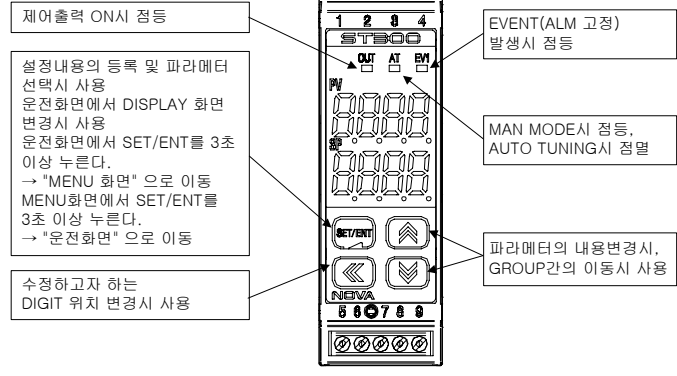
안전에 관한 주의사항

본 사용설명서에서 사용된 심볼 마크는 다음과 같습니다.

CAUTION "취급주의" 또는 "주의사항"을 표시합니다. 이 사항을 위반할 시, 사망이나 중상 및 기기의 심각한 손상을 초래할 수 있습니다.

- CAUTION**
1. 감전이 될 위험이 있으므로 본 제품을 판별해 설치된 상태에서 통전(전원ON) 후 조작하여 주십시오.
 2. 노이즈의 원인이 되는 기기 혹은 배선을 본 제품의 가까이 두지 마십시오.
 3. 제품을 경사지게 설치하지 마십시오.
 4. 배선시에는 모든 기기의 전원을 차단시킨후 배선하여 주십시오.
 5. 정격(AC 100~240V(±10%), 50/60Hz, 최대 10VA 이하(24V DC/17V AC) 이외의 전원을 사용할 시 감전 및 화재의 위험이 있습니다.
 6. 젖은 손으로 작업하지 마십시오. 감전의 위험이 있습니다.
 7. 접지에 필요한 내용은 설치요령을 참조하십시오. 단 수도관, 가스관, 전화선, 피뢰침에는 절대로 접지하지 마십시오. 폭발 및 인화의 위험이 있습니다.

표시부 및 키 조작

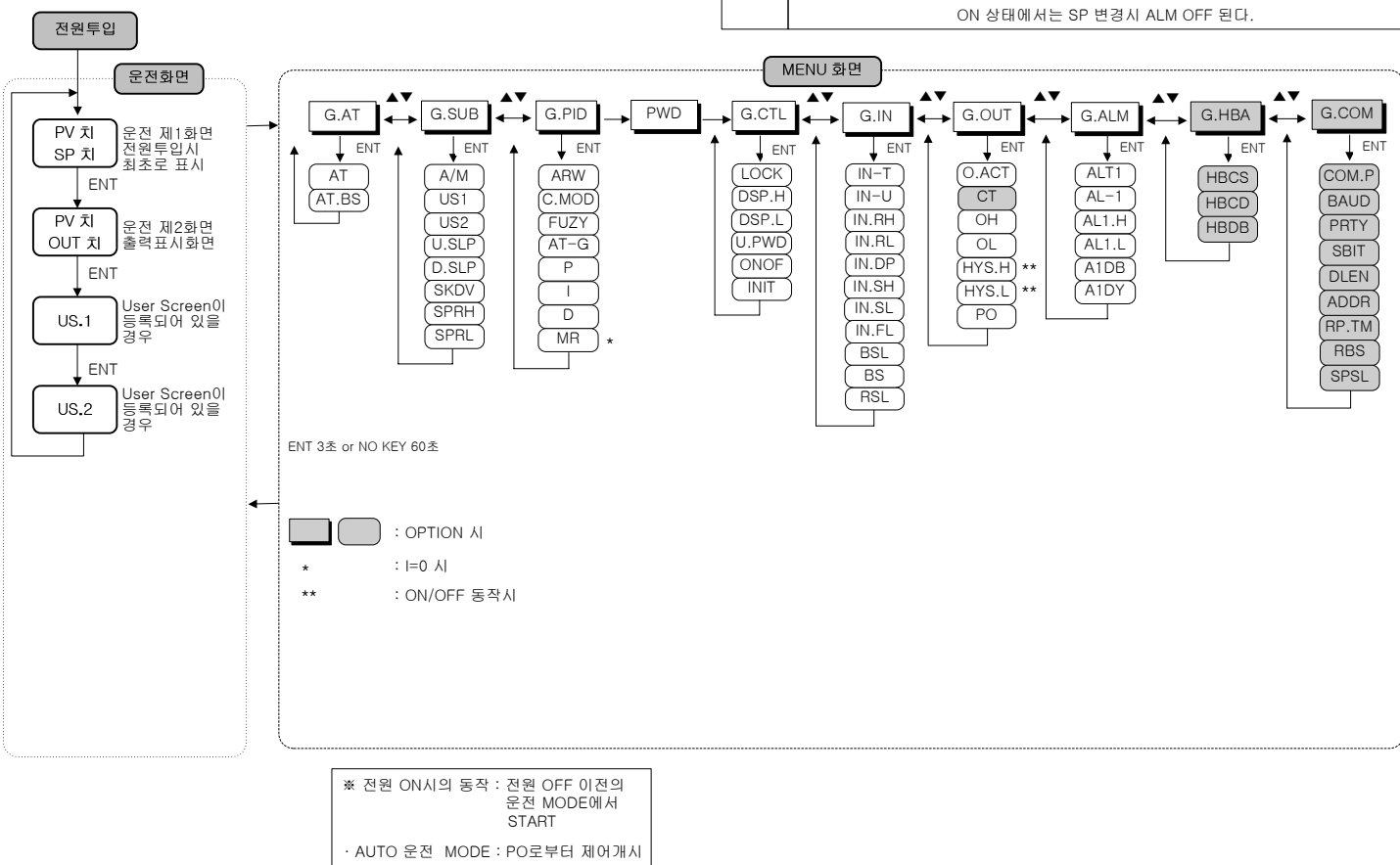


센서입력 종류

*표시범위 : 하기범위의 -5% ~ +105%

No.	입력TYPE	온도범위(°C)	온도범위(°F)	Group	DISP
1	K1	-200~1370	-300~2500	T/C	TC.K1
2	K2	-199.9~999.9	0~2300		TC.K2
3	J	-199.9~999.9	-300~2300		TC.J
4	E	-199.9~999.9	-300~1800		TC.E
5	T	-199.9~400.0	-300~750		TC.T
6	R	0~1700	32~3100		TC.R
7	B	0~1800	32~3300		TC.B
8	S	0~1700	32~3100		TC.S
9	L	-199.9~900.0	-300~1600		TC.L
10	N	-200~1300	-300~2400		TC.N
11	U	-199.9~400.0	-300~750		TC.U
12	W	0~2300	32~4200		TC.W
13	Platine II	0~1390	32~2500		TC.PL
14	PIA	-199.9~850.0	-300~1560	RTD	PTA
15	PtB	-199.9~500.0	-199.9~999.9		PTB
16	PtC	-150.0~150.0	-199.9~300.0		PTC
17	JPtA	-199.9~500.0	-199.9~999.9		JPTA
18	JPtB	-150.0~150.0	-199.9~300.0	JPTB	
19	0.4~2.0V	0.400~2.000V		DCV	2V
20	1~5V	1~5V			5V
21	0~10V	0~10V			10V
22	-10~20mV	-10~20mV		mV	20M
23	0~100mV	0~100mV			100M

파라미터 전개도



형명 및 부가사양

모델명	부가코드	설명	비고
ST300	- □□□□□	디지털조절계	
제어출력	S	SSR	
	A	SCR(4~20mA)	
	R	RELAY	
전원	0	100~240V AC	
	1	24V DC	
부가사양	/RS	RS485	
	/HBA	히터단선 입력	

사양

- PV/SP 표시 : 각 4자리
- 샘플링타임 : 250ms
- 정도 : ±0.2% of FS
- 운전모드 : 자동 / 수동
- 제어모드 : Single-Loop Control
- 온도설정(SP) : 1설정(PID 1 Zone)
- 통신방법 : PC-Link, MODBUS(ASCII, RTU), SYNC Master, Slave
- 정격전압 및 소비전력 : 100 ~ 240V AC, 50 ~ 60Hz / 최대 10VA 이하 24V DC(17V AC) / 최대 10VA 이하
- 입력
 - 입력형식 : Universal Input(1점)
 - 입력종류 : T/C : K, J, E, T, R, B, S, L, N, U, W, Platine II
RTD : Pt100, JPt100
DCV : -10 ~ 20mV, 0 ~ 100mV, 0.4 ~ 2.0V, 1 ~ 5V, 0 ~ 10V (4 ~ 20mA, 0 ~ 20mA, 외부저항 250Ω, 500Ω 부하)
- 출력
 - 출력형식 : 1점
 - 출력종류 : Time-proportional PID : Relay, SSR(전압 Pulse)
Continuous PID : SCR(4 ~ 20mA DC)
- 알람
 - 알람수 : 1점
 - 알람종류 : 21 types(상하한, 상하한편차, 대기상하한...)
- HBA
 - CT사양 : CTL-6-S 또는 800:1 CT 사용

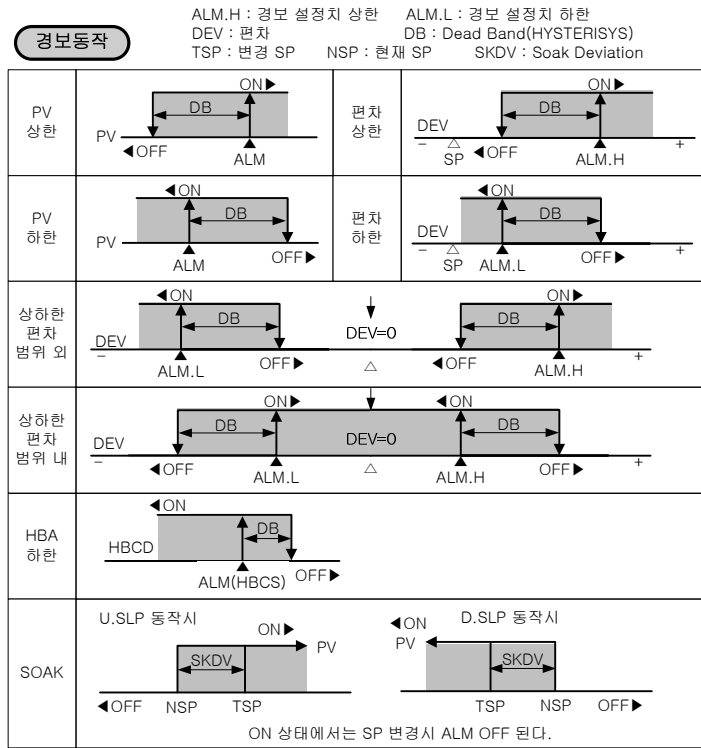
안전 및 EMC 적합규격

- 안전 : EN61010-1, UL61010C-1, CAN/CSA-C22.2 No.10101-92, Category II
- EMC : EMI(Emission) - EN61326, ClassA
EMS(Immunity) - EN61326

경보종류

No.	종류	출력양식	대기동작	표시	No.	종류	출력양식	대기동작	표시		
		정점	역점	무	유		정점	역점	무	유	
1	PV 상한	○	○			AH.F	○	○			AH.FS
2	PV 하한	○	○			AL.F	○	○			AL.FS
3	편차 상한	○	○			DH.F	○	○			DH.FS
4	편차 하한	○	○			DL.F	○	○			DL.FS
5	편차 상한		○	○		DH.R		○	○		DH.RS
6	편차 하한		○	○		DL.R		○	○		DL.RS
7	상하한 편차범위 외	○			○	DO.F	○			○	DO.FS
8	상하한 편차범위 내	○			○	DI.F	○			○	DI.FS
9	PV 상한		○	○		AH.R		○	○		AH.RS
10	PV 하한		○	○		AL.R		○	○		AL.RS
21	SOAK	○				Soak	○				HBA

경보동작



PARAMETER 표

AT GROUP					
기호	Parameter	설정범위	단위	초기치	비고
AT	Auto Tuning	OFF, ON	ABS	OFF	AUTO동작시
AT.BS	Auto Tuning Bias	EUS(-10.0 ~ 10.0%)	EUS	EUS(0.0%)	상시표시
SUB GROUP					
기호	Parameter	설정범위	단위	초기치	비고
A/M	AUTO, MAN	AUTO, MAN	ABS	AUTO	상시표시
US1	User Screen	OFF, D-Register 번호(1~1299)	ABS	OFF	상시표시
US2	User Screen	OFF, D-Register 번호(1~1299)	ABS	OFF	상시표시
U.SLP	Up Slope	OFF(0), EUS(0.0%+1digit~100.0%)/min	EUS	OFF(0)	상시표시
D.SLP	Down Slope	OFF(0), EUS(0.0%+1digit~100.0%)/min	EUS	OFF(0)	상시표시
SKDV	Soak Deviation	EUS(0.0 ~ 10.0%)	EUS	EUS(0.0%)	ALM=SOAK 선택시
SPRH	Set Point Range High	EU(0.0 ~ 100.0%)	EU	EU(100.0%)	상시표시
SPRL	Set Point Range Low	EU(0.0 ~ 100.0%)	EU	EU(0.0%)	상시표시
P.I.D GROUP					
기호	Parameter	설정범위	단위	초기치	비고
ARW	Anti-Reset Wind-Up Select	Auto(0.0) ~ 200.0%	%	100.0%	상시표시
C.MOD	Control Mode	D.DV, D.PV	ABS	D.PV	상시표시
FUZY	Fuzzy	OFF, ON	ABS	OFF	상시표시
AT-G	AT Gain	0.1 ~ 10.0	ABS	1.0	AUTO동작시
P	비례대	0.1 ~ 999.9%	%	10.0%	상시표시
I	적분시간	OFF, 1 ~ 6000초	초	120초	상시표시
D	미분시간	OFF, 1 ~ 6000초	초	30초	상시표시
MR	Manual Reset	-5.0 ~ 105.0%	%	50.0%	I=0시

○ ON/OFF MODE 운전시에는 P.I.D GROUP은 SKIP된다.

CTL GROUP

기호	Parameter	설정범위	단위	초기치	비고
LOCK	Key Lock	OFF, ON(Edit 금지)	ABS	OFF	상시표시
DSP.H	Display High Limit	EU(-5.0 ~ 105.0%) : 단, DSP.L<DSP.H	EU	EU(105.0%)	상시표시
DSP.L	Display Low Limit	EU(-5.0 ~ 105.0%) : 단, DSP.L<DSP.H	EU	EU(-5.0%)	상시표시
U.PWD	User Password	0 ~ 9999	ABS	0	상시표시
ONOF	ON/OFF MODE	OFF, ON	ABS	OFF	상시표시
INIT	Parameter Initialization	OFF, ON	ABS	OFF	상시표시

IN GROUP

기호	Parameter	설정범위	단위	초기치	비고
IN-T	입력종류	"센서입력종류" 참조	ABS	TC.K1	상시표시
IN-U	입력Range단위	°C, °F	ABS	°C	T/C, RTD
IN.RH	계기Range상한	"센서입력종류" 참조 단, INRH > INRL	EU	EU(100%)	상시표시
IN.RL	계기Range하한	"센서입력종류" 참조 단, INRH > INRL	EU	EU(0.0%)	상시표시
IN.DP	소수점위치	0 ~ 3	ABS	1	mV, V
IN.SH	Scale 상한	-1999~9999, 단, INSH>INSL	EU	100.0	mV, V
IN.SL	Scale 하한	소수점의 위치는 IN.DP에 의함	EU	0.0	mV, V
IN.FL	소수점위치	OFF, 1 ~ 120	초	OFF	상시표시
BSL	BOUT SEL	OFF, UP, DOWN	ABS	UP (DCV=OFF)	상시표시
BS	Bias Value	EUS(-100.0 ~ 100.0%)	ABS	0	상시표시
RSL	RJC SEL	TC, TC.RJ, RJC	ABS	TC.RJ	T/C

OUT GROUP

기호	Parameter	설정범위	단위	초기치	비고
O.ACT	경/역 절환	REV, FWD	ABS	REV	상시표시
CT	Cycle Time	1 ~ 300 sec	초	2초	출력=SSR,RLY시
OH	출력상한치	OL + 1Digit ~ 105.0% (단, OH>OL)	%	100.0%	상시표시(ON/OFF Mode시 SKIP)
OL	출력하한치	-5.0% ~ OH - 1Digit (단, OH>OL)	%	0.0%	상시표시(ON/OFF Mode시 SKIP)
HYS.H	HYSTERISYS HIGH	EUS(0.0 ~ 10.0%)	EUS	EUS(0.5%)	ON/OFF Mode시
HYS.L	HYSTERISYS LOW	EUS(0.0 ~ 10.0%)	EUS	EUS(0.5%)	ON/OFF Mode시
PO	Preset Out	-5.0 ~ 105.0%	%	0.0%	상시표시

ALARM GROUP

기호	Parameter	설정범위	단위	초기치	비고
ALT1	경보 1 종류	"경보 종류" 참조	ABS	AH.F	상시표시
AL-1	경보 1 설정치	EU(-100.0 ~ 100.0%)	EU	EU(100.0%)	편차경보가 아닐경우
AL1.H	경보1설정치 상한	EUS(-100.0 ~ 100.0%)	EUS	EUS(0.0%)	편차동작시
AL1.L	경보1설정치 하한	EUS(-100.0 ~ 100.0%)	EUS	EUS(0.0%)	편차동작시
A1DB	경보 1 Hys	EUS(0.0 ~ 100.0%)	EUS	EUS(0.5%)	상시표시
A1DY	경보1 동작지연시간	0.00~99.99(MM.SS) ALT1:Soak시 HH:MM	TIME	0.00	상시표시

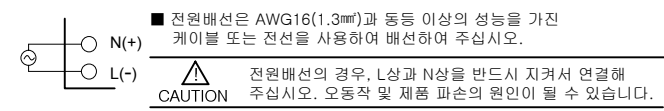
HBA GROUP

기호	Parameter	설정범위	단위	초기치	비고
HBCS	Heater Break Current Set	OFF, 1 ~ 50A	ABS	OFF	Option시
HBCD	Heater Break Current Display	DISPLAY ONLY	ABS	INRH	Option시
HBDB	Heater Break Current DB	0 ~ 10A	ABS	1	Option시

COMM GROUP

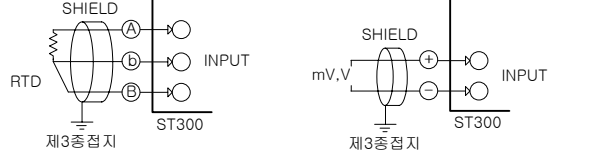
기호	Parameter	설정범위	단위	초기치	비고
COM.P	Communication Protocol	PCC0, PCC1, MODBUS ASCII, MODBUS RTU, SYNC-Master, SYNC-Slave	ABS	PCC0	Option시
BAUD	Baud Rate	600, 1200, 2400, 4800, 9600, 19.2K	ABS	9600	Option시
PRTY	Parity	None, Even, Odd	ABS	None	Option시
SBIT	Stop Bit	1, 2	ABS	1	Option시
DLEN	Data Length	7,8(MODBUS일 때는 SKIP)	ABS	8	Option시
ADDR	Address	1 ~ 99(단, 최대 31대까지 연결)	ABS	1	Option시
RP.TM	Response Time	0 ~ 10(×10ms)	ABS	1	Option시
RBS	Remote Bias	EUS(-100.0 ~ 100.0%)	EUS	EUS(0.0%)	SYNC-Slave시
SPSL	SP SELECT	RSP, LSP	ABS	LSP	Option시

전원 배선

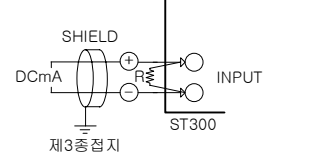


ANALOG INPUT 배선

- 1. 측온저항체 입력(RTD INPUT)
- 2. 직류전압 입력(DC VOLTAGE INPUT)



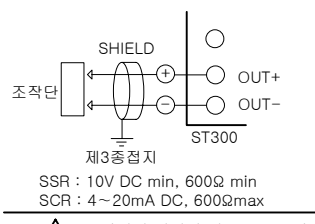
- 3. 직류전류 입력(DC CURRENT INPUT)



ANALOG OUTPUT 배선

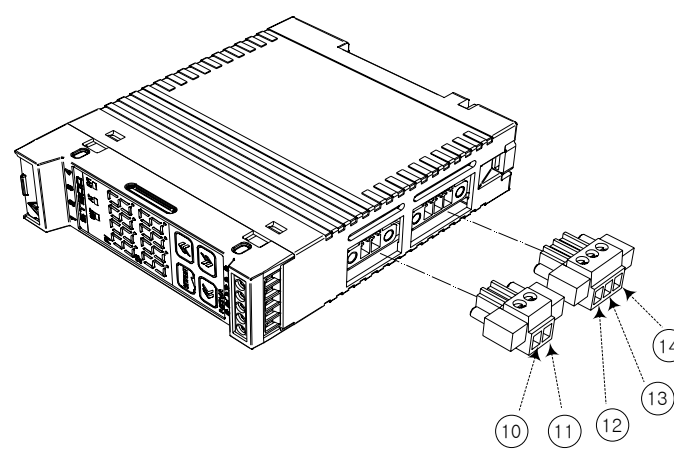
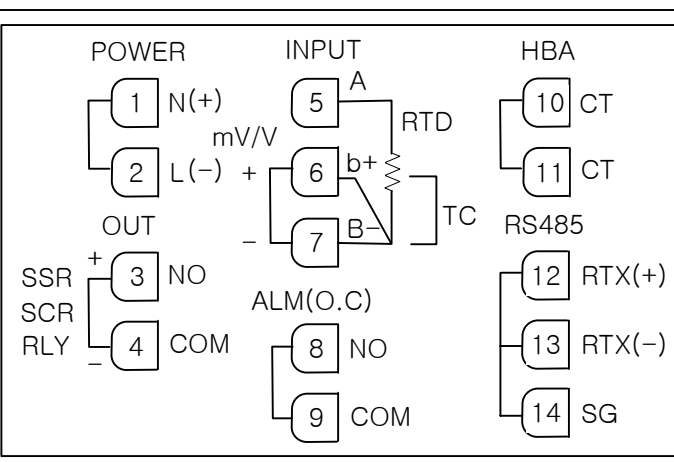
감전될 위험이 있으므로 제어출력을 배선할 때에는 반드시 계기에 공급하는 전원을 OFF하여 주십시오.

- 1. 전압펄스출력(SSR)/전류출력(SCR)



감전될 위험이 있으므로 조작단의 설치 및 제거시에는 반드시 계기에 공급하는 전원을 OFF하여 주십시오.

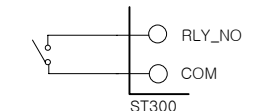
단자배치 및 외부결선도



D-Register

NO	PROCESS	FUNCTION	CONTROL	HBA	ALARM	PID	IN/OUT
0	0	100	200	300	400	500	600
1	NPV		SP	HBCS	ALT1	ARW	IN-T
2	NSP			HBCD		FUZZY	IN-U
3			LOCK	HBDB		P	IN.RH
4			DSP.H			I	IN.RL
5		A/M	DSP.L			D	IN.DP
6	MVOUT	MVOUT			AL-1	MR	BS
7			ONOF			C.MOD	IN.SH
8			INIT				IN.SL
9							IN.FL
10							BSL
11			SPRH		AL1.H	O.ACT	
12			SPRL				CT
13							OH
14	ALSTS						OL
15							HYS.H
16			U.SLP		AL1.L		HYS.L
17			D.SLP				PO
18			SKDV				RSL
19							
20							
21		AT			A1DB		
22		AT-G					
23		AT.BS					
24							
25							
26					A1DY		
27							
28							COM.P
29							BAUD
30							PRTY
31							SBIT
32							DLEN
33							ADDR
							RP.TM

RELAY 배선



감전될 위험이 있으므로 RELAY, DO 배선할 때에는 반드시 계기에 공급하는 전원을 OFF하여 주십시오.

보조 RELAY의 사용

보조 RELAY와 SOLENOID VALVE와 같은 INDUCTANCE(L) 부하를 사용하는 경우에는 오동작 및 RELAY 고장의 원인이 되므로 반드시 SPARKS 제거용의 SURGE SUPPRESSOR 회로를 하여 CR FILTER (AC 사용시) 또는 DIODE (DC 사용시)를 병렬로 삽입하여 주십시오.

- CR FILTER 권장품
 - 성호전자 : BSE104R120 25V (0.1μ+120Ω)
 - HANA PARTS CO. : HN2EAC
 - 松尾電機(株) : CR UNIT 953, 955 etc
 - (株)指月電機製作所 : SKV, SKVB etc
 - 信英通信工業(株) : CR-CFS, CR-U etc

- 1. DC RELAY의 경우



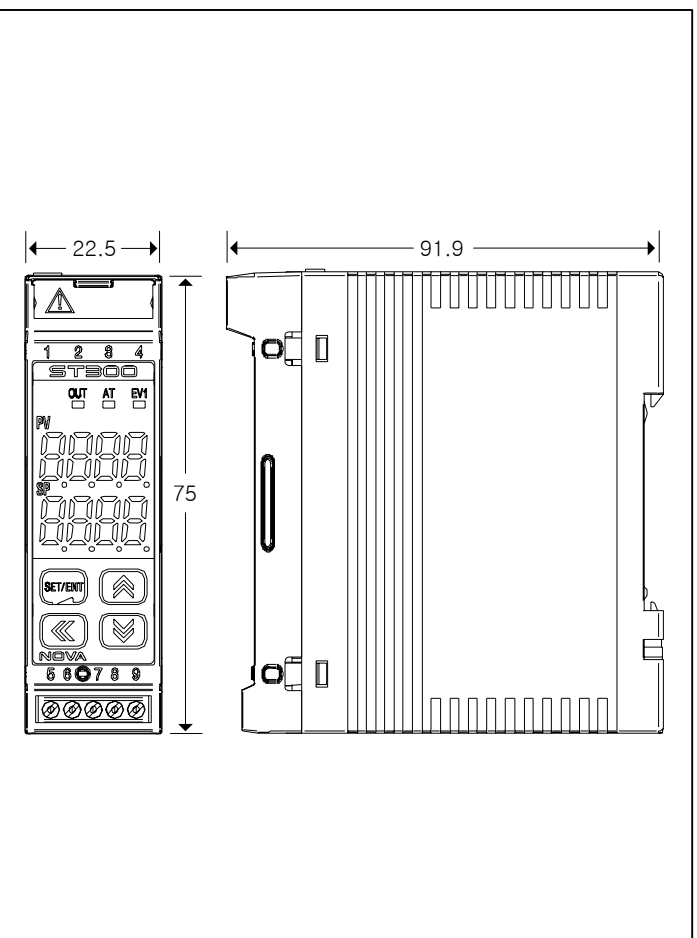
RELAY (RELAY COIL 정격은 컨트롤러의 점령 용량 이하의 것을 사용하여 주십시오.)

- 2. AC RELAY의 경우

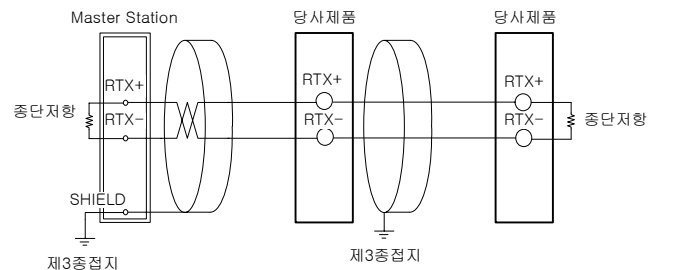


RELAY (RELAY COIL 정격은 컨트롤러의 점점용량 이하의 것을 사용하여 주십시오.)

외형치수



통신(RS485) 배선



SLAVE측(ST300)은 최대 31대까지 멀티드롭(MULTIDROP)접속이 가능합니다. 통신로의 양단에 있는 Master 또는 Slave에는 반드시 종단저항(200Ω 1/4W)을 접속하여 주십시오.

감전될 위험이 있으므로 통신을 배선할 때에는 반드시 계기에 공급하는 전원을 OFF하여 주십시오.

전원선 권장 사양

전원선 권장 사양(1,2번 단자) : AWG16(1.3mm)

결선케이블 권장 사양

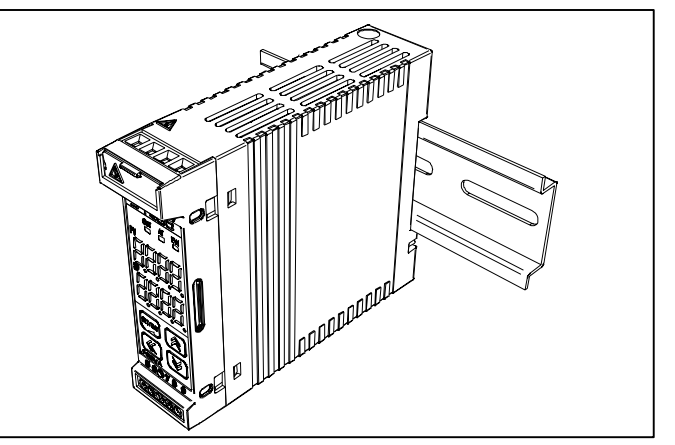
결선케이블 권장 사양(3~9번 단자) : AWG26-16(0.13mm² ~ 1.3mm²)

통신중에는 감전될 위험이 있으므로 절대로 단자에 접촉되지 않도록 하고, 반드시 주전원을 차단시킨 후 배선을 하여 주십시오. 사용하지 않는 단자에 접속을 하는 경우에는 시스템의 손상이나 오동작 등 이상동작이 발생할 수 있으므로 결선하지 않도록 주의하여 주십시오.

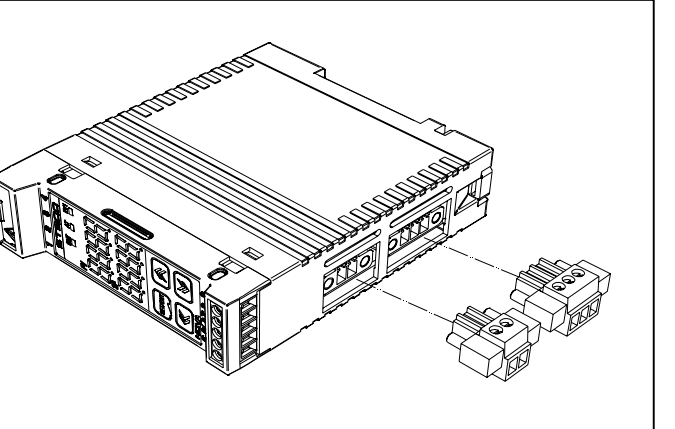
ERROR시 처리

ERROR 표시	ERROR 내용	조치사항
E.SYS	EEPROM, DATA 손실	수리의뢰
E.RJC	기준점점보상 SENSOR 불량	수리의뢰
SP 소수점 정밀	통신상태 불량	통신회선 CHECK
S.OPN	SENSOR 단선	SENSOR CHECK
E.AT	AT Time Out(27h 이상)	PROCESS CHECK

RAIL 부착모습



통신음선시 조립방법



(* 굵은선 : Read Only)